



中华人民共和国国家标准

GB/T 23938—2009

高纯二氧化碳

High purity carbon dioxide

2009-06-02 发布

2010-02-01 实施



中华人民共和国国家质量监督检验检疫总局
中国国家标准化管理委员会

发布

前 言

本标准的附录 A 为规范性附录,附录 B 为资料性附录。

本标准由中国石油和化学工业协会提出。

本标准由全国气体标准化技术委员会(SAC/TC 206)归口。

本标准起草单位:天津联博化工股份有限公司、杭州新世纪混合气体有限公司、西南化工研究设计院。

本标准主要起草人:薛定、沈建林、陈雅丽。

高 纯 二 氧 化 碳

1 范围

本标准规定了高纯二氧化碳的要求、试验方法以及包装、标志、贮运及安全警示。

本标准适用于以工业二氧化碳为原料经纯化制得的高纯度二氧化碳。高纯二氧化碳主要用于激光、电子工业、反应堆气体冷却剂、科学研究等领域。

分子式:CO₂

分子量:44.009 5 (按 2007 年国际原子量表计算)

2 规范性引用文件

下列文件中的条款通过本标准的引用而成为本标准的条款。凡是注日期的引用文件,其随后所有的修改单(不包括勘误的内容)或修订版均不适用于本标准,然而,鼓励根据本标准达成协议的各方研究是否可使用这些文件的最新版本。凡是不注日期的引用文件,其最新版本适用于本标准。

GB 190 危险货物包装标志

GB 3723 工业用化学产品采样安全通则

GB 5099 钢质无缝气瓶(GB 5099—1994, neq ISO 4705:1983)

GB/T 5832.1 气体湿度的测定 第1部分:电解法

GB/T 5832.2 气体中微量水分的测定 第2部分:露点法

GB/T 6285 气体中微量氧的测定 电化学法

GB 7144 气瓶颜色标志

GB/T 8981 气体中微量氢的测定 气相色谱法

GB/T 8984 气体中一氧化碳、二氧化碳和碳氢化合物的测定 气相色谱法

GB/T 11640 铝合金无缝气瓶

GB 14193 液化气体气瓶充装规定

GB 15258 化学品安全标签编写规定

GB 16483 化学品安全技术说明书 编写规定(GB 16483—2000, eqv ISO 11014-1:1994)

气瓶安全监察规程

特种设备安全监察条例

危险化学品安全管理条例

危险货物运输管理规则

3 要求

高纯二氧化碳的技术要求应符合表1的规定。

表 1 高纯二氧化碳的技术要求

项 目 名 称		指 标		
二氧化碳(CO ₂)纯度(体积分数)/10 ⁻²	≥	99.99	99.995	99.999
氢气(H ₂)含量(体积分数)/10 ⁻⁶	≤	5	2	0.5
氧气(O ₂)含量(体积分数)/10 ⁻⁶	≤	10	5	1

表 1 (续)

项 目 名 称		指 标		
氮气(N ₂)含量(体积分数)/10 ⁻⁶	≤	50	30	3
一氧化碳(CO)含量(体积分数)/10 ⁻⁶	≤	5	2	0.5
总烃(THC)含量(体积分数)/10 ⁻⁶	≤	5	3	2
水分(H ₂ O)含量(体积分数)/10 ⁻⁶	≤	15	8	3
硫化物、氰化物、磷化物				

4 试验方法

4.1 检验规则

瓶装高纯二氧化碳应从气态取样,逐瓶检验,检验结果若有一项不符合本标准要求时,则该瓶产品为不合格品。

4.2 二氧化碳纯度

二氧化碳纯度按式(1)计算:

$$\Phi = 100 - (\Phi_1 + \Phi_2 + \Phi_3 + \Phi_4 + \Phi_5 + \Phi_6) \times 10^{-4} \dots\dots\dots(1)$$

式中:

- Φ——二氧化碳纯度(体积分数),10⁻²;
- Φ₁——氢含量(体积分数),10⁻⁶;
- Φ₂——氧含量(体积分数),10⁻⁶;
- Φ₃——氮含量(体积分数),10⁻⁶;
- Φ₄——一氧化碳含量(体积分数),10⁻⁶;
- Φ₅——总烃含量(体积分数),10⁻⁶;
- Φ₆——水分含量(体积分数),10⁻⁶。

4.3 氧含量的测定

按 GB/T 6285 的规定执行。

允许采用其他等效方法,当测定结果有异议时,以 GB/T 6285 规定的方法为仲裁方法。

4.4 氢、氮、一氧化碳含量的测定

4.4.1 氢、氮、一氧化碳含量的测定见附录 A。

4.4.2 允许采用其他方法测定二氧化碳中的氢、氮、一氧化碳含量,当测定结果有异议时,以本标准附录 A 规定的方法为仲裁方法。

4.5 总烃的测定

按 GB/T 8984 规定进行。允许采用其他等效方法测定二氧化碳中总烃含量,当测定结果有异议时,以 GB/T 8984 规定的方法为仲裁方法。

4.6 水分含量的测定

按 GB/T 5832.1 或 GB/T 5832.2 执行,当测定结果有异议时,以 GB/T 5832.2 规定的方法为仲裁方法。

5 包装、标志、贮运及安全警示

5.1 二氧化碳的包装、贮运应符合《气瓶安全监察规程》、《危险货物运输管理规则》、《危险化学品安全管理条例》和《特种设备安全监察条例》的相关规定。包装标志应符合 GB 190 规定。安全警示标签应符合 GB 15258 的规定。

5.2 包装二氧化碳的气瓶应符合 GB 5099 的规定,气瓶颜色标记应符合 GB 7144 的规定,气瓶充装应

符合 GB 14193 规定。

5.3 二氧化碳的最大充装量按式(2)计算:

$$m = F_r \times V \quad \dots\dots\dots(2)$$

式中:

m ——二氧化碳的最大充装量,单位为千克(kg);

V ——气瓶水容积,单位为升(L);

F_r ——二氧化碳充装系数,单位为千克每升(kg/L)。公称工作压力为 20.0 MPa 时, $F_r=0.74$;公称工作压力为 15.0 MPa 时, $F_r=0.60$ 。

5.4 二氧化碳出厂时应附有质量合格证,其内容至少应包括:

- a) 产品名称,生产厂名称,危险化学品生产许可证编号;
- b) 生产日期或批号,充装量,产品技术指标;
- c) 本标准的编号,检验员号等。

5.5 二氧化碳的生产企业应为顾客提供安全技术说明书,其内容应符合 GB 16483 的规定。

5.6 二氧化碳的安全警示参见附录 B。



附录 A

(规范性附录)

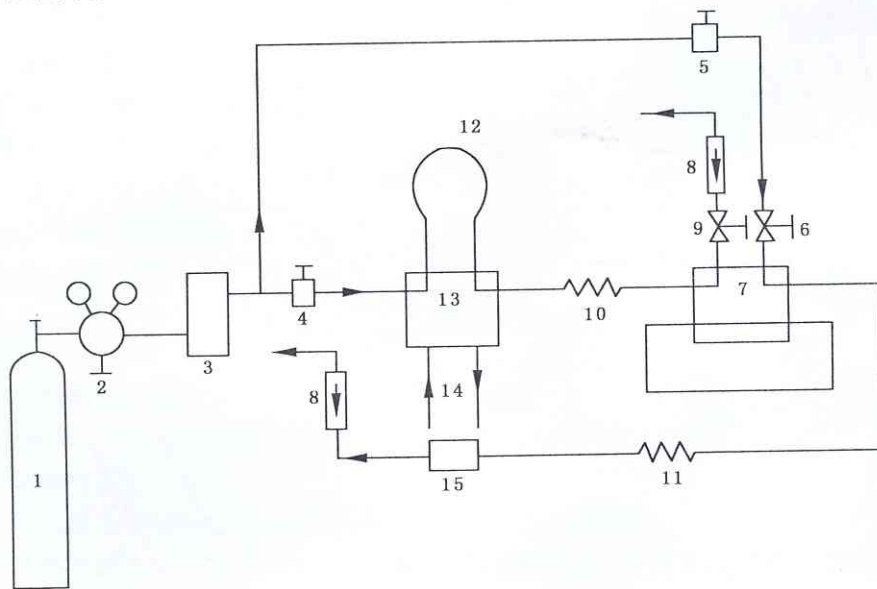
二氧化碳中氢、氮、一氧化碳含量的测定

A.1 方法提要

采用主峰切割、氮离子化气相色谱法测定二氧化碳中的氢、氮和一氧化碳含量。待测样品在载气的携带下首先流入切割柱，二氧化碳在切割柱被保留，待氢、氧、氮、甲烷、一氧化碳流出切割柱、进入分析柱后将二氧化碳切出。经分离后的待测组分依次进入检测器，与亚稳态氮发生非弹性碰撞而被电离，经放大后的电流讯号在一定范围内与组分含量成正比。将色谱峰与标准样品相比较，由保留时间定性，讯号大小定量。

A.2 仪器

采用带有氮离子化检测器和主峰切割流程的气相色谱仪。该仪器对氢、氮、一氧化碳含量的检测限： 0.1×10^{-6} (体积分数)。色谱流程图见图 A.1。



- | | |
|------------|-------------|
| 1—载气钢瓶； | 9—阻力平衡调节阀； |
| 2—钢瓶压力调节器； | 10—切割柱； |
| 3—载气纯化器； | 11—分析柱； |
| 4,5—稳流调节阀； | 12—定体积量管； |
| 6—阻力平衡调节阀； | 13—进样阀； |
| 7—切割阀； | 14—样品气进出口； |
| 8—流量计； | 15—氮离子化检测器。 |

图 A.1 气路流程示意图

A.3 测定条件

A.3.1 载气：经纯化器纯化的氮气。

A.3.2 仪器操作条件按仪器说明书。

A.3.3 切割柱：长约 2 m、内径为 3 mm 的不锈钢柱，内装 0.25 mm~0.40 mm 的硅胶。

A.3.4 分析柱:长约 1.2 m、内径为约 3 mm 的不锈钢柱,内装 0.25 mm~0.40 mm 的 5 A 分子筛,经活化后,对各组分的分离度应大于 1。

A.3.5 标准样品:其组分含量应当与被测样品气中的相应组分含量相接近,平衡气为氮。

A.4 测定步骤

A.4.1 按检测限要求和仪器说明书选定操作条件,开启仪器至工作稳定。

A.4.2 将样品气与仪器连接。充分置换样品系统并取得代表样后,进样。待氢、氮、一氧化碳等出峰完毕后,将主峰二氧化碳切出。测量各测定组分保留时间和色谱峰高或峰面积。

A.4.3 将标准样品与仪器连接。按样品气同样操作。

A.5 结果处理

A.5.1 氢、氮、一氧化碳含量按式(A.1)计算:

$$\Phi_i = \frac{A_i(h_i)}{A_s(h_s)} \times \Phi_s \quad \dots\dots\dots (A.1)$$

式中:

Φ_i ——样品气中被测组分的含量(体积分数);

$A_i(h_i)$ ——样品气中被测组分的峰面积,单位为平方毫米(mm^2);或峰高,单位为毫米(mm);

$A_s(h_s)$ ——标准样品中已知组分的峰面积,单位为平方毫米(mm^2);或峰高,单位为毫米(mm);

Φ_s ——标准样品中已知组分的含量(体积分数)。

A.5.2 当两次平行测定的相对偏差不大于 10%时,取其算术平均值为测定结果。

附 录 B
(资料性附录)
安 全 警 示

表 B.1 物料安全数据表(MATERIAL SAFETY DATA SHEET)

CAS:124-38-9		RTECS:	FI6400000	UN:	1013	危编号:	1013
中文名称	二氧化碳;碳酸酐;碳酸气			理化性质	外观及性状:无色、无味的气体		
英文名称	Carbon dioxide				熔点: -56.6 °C (527 kPa)	蒸气压: 1 013.25 kPa (-39 °C)	
分子式	CO ₂				沸点: -78.5 °C (升华)	相对密度	空气: 1.53
燃烧爆炸危险性	闪点: °C	爆炸极限: (V%)		溶解度: 溶于水、烃类等多数有机溶剂	水: 1.56 (-79 °C)		
	自燃点: °C	火灾危险类别: 类		职业性接触毒物危害程度分级:			
	危险特性: 若遇高热, 容器内压增大, 有开裂和爆炸的危险。				毒性资料:		
	燃烧(分解)产物:				职业性接触限值		
	稳定性: 稳定		聚合危害:		MAC: 18000(中国)	mg/m ³	
	禁忌物:				PC-TWA: 9000(美国)	mg/m ³	
	避免接触的条件:				PC-STEL: 54200(美国 ACGIH)	mg/m ³	
	灭火剂: 本品不燃。尽可能将容器从火场移至空旷处。喷水保持火场容器冷却, 直至灭火结束。				侵入途径及健康危害		
	禁用灭火剂:				侵入途径: 吸入		
急救措施	皮肤接触: 若有冻伤, 就医治疗。			健康危害:			
	眼接触: 若有冻伤, 就医治疗。						
	吸入: 迅速脱离现场至空气新鲜处。保持呼吸道通畅。如呼吸困难, 给输氧。如呼吸停止, 立即进行人工呼吸。就医。						
	食入:						
	其他:						
防护措施	呼吸系统防护: 一般不需特殊防护。高浓度接触时可佩戴空气呼吸器。			泄漏处理	迅速撤离泄漏污染区人员至上风处, 并进行隔离, 严格限制出入。切断火源。建议应急处理人员戴自给正压式呼吸器, 穿一般作业工作服。尽可能切断泄漏源。合理通风, 加速扩散。漏气容器要妥善处理, 修复、检验后再用。		
	眼睛防护: 一般不需特殊防护。						
	身体防护: 穿一般作业工作服。			储存	储存于阴凉、通风的库房。远离火种、热源。库温不宜超过 30 °C。应与易(可)燃物分开存放, 切忌混储。储区应备有泄漏应急处理设备。GB/T 6285		
	其他: 避免高浓度吸入。进入罐、限制性空间或其他高浓度区作业, 须有人监护。			运输	勿与可燃气体混装应分运, 勿近火源、高温。		